



ПРЕСС-ПОДБОРЩИК
9YK8050

Инструкция по эксплуатации

Мы рады, что Вы решили приобрести нашу продукцию.

Чтобы получить наилучшую производительность и обеспечить длительную бесперебойную работу машины, пожалуйста, прочитайте эту инструкцию полностью.

ПРАВИЛА ТЕХНИКИ БЕЗОПАСНОСТИ

1. Плотность прилегания защитной одежды должна обеспечивать безопасность работы. Пресс допускается эксплуатировать при наличии в распоряжении оператора огнетушителя.
2. Остановка двигателя и отключение ВОМ обязательны при проведении осмотра, регулировки и замены шпагата.
3. Прежде чем приступить к работе обязательно изучите настоящую инструкцию.
4. Запрещается эксплуатация прессы со снятыми или неправильно установленными защитными щитками.
5. В случае любых неполадок в работе прессы, до проверки, обслуживания или настройки пресс-подборщика, вы должны:
Остановить трактор.
Отключить ВОМ и заглушить двигатель трактора.
6. Перед подъемом прессы системой навески трактора для перемещения отключите ВОМ
7. При необходимости увеличьте вес передних противовесов трактора для обеспечения устойчивости трактора при поднятом пресс-подборщике.
8. Движение трактора с навешенным пресс-подборщиком необходимо осуществлять на безопасной скорости. Не допускайте нахождения посторонних лиц ближе 1,5 от машины.
9. При отсоединении пресс-подборщика от трактора установите трактор на ровной площадке. Включите стояночный тормоз трактора. Отключите ВОМ и заглушите трактор.
10. Изготовитель пресс-подборщика не несет ответственности за повреждение оборудования или за полученные оператором травмы, при нарушении последним требований данной инструкции при эксплуатации и обслуживании прессы.

СОДЕРЖАНИЕ

1. Введение
 1. Назначение
 2. Применение и ограничения
 3. Обозначение модели
 4. Стандарты
 5. Условия эксплуатации
2. Устройство и порядок работы
 1. Принцип работы
 2. Устройство и назначение основных частей
3. Характеристики
 1. Требования к трактору
 2. Основные технические характеристики
4. Настройки и регулировки
 1. Подсоединение пресс-подборщика к трактору
 2. Регулировка высоты барабана подборщика
 3. Регулировка плотности рулона
 4. Adjusting Hook, Drag Link and Slotted Plate Регулировка Хук, тяги и прорези Plate
 5. Регулировка натяжения ремня
 6. Регулировка натяжения цепи
 7. Проверка и подготовка пресс-подборщика к работе
5. Работа с пресс-подборщиком
 1. Подготовка и проверка перед началом работы в поле
 2. Порядок работы в поле
6. Обслуживание
 1. Техническое обслуживание
 2. Обслуживание во время работы
 3. Периодическое обслуживание
 4. Обслуживание пресс-подборщика перед постановкой на хранение
7. Меры предосторожности при эксплуатации с пресс-подборщика
 1. Общие требования
 2. Меры предосторожности
 3. Предупреждение
- 8) Устранение неполадок

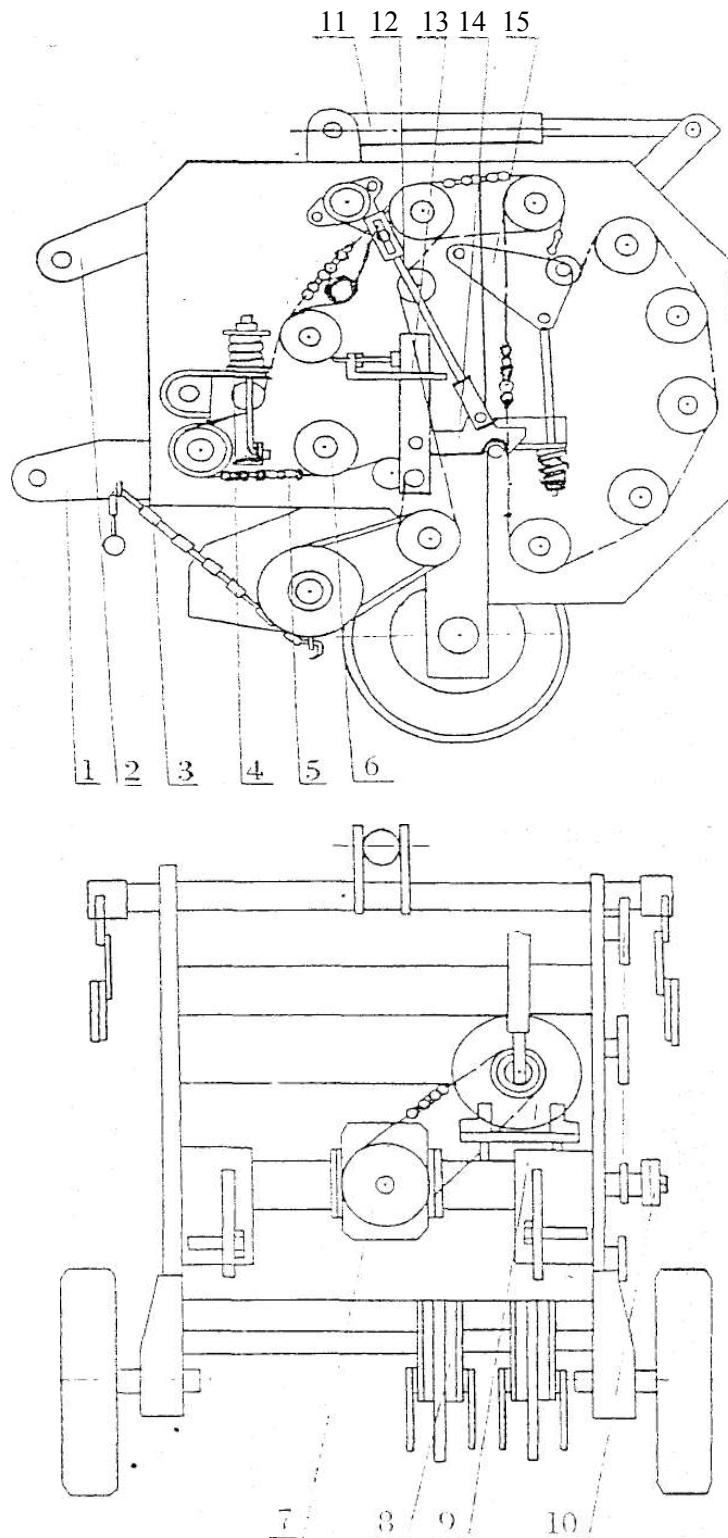


Рис. 1

1 – нижние тяги (левая и правая), 2 – верхняя тяга, 3 – регулировочные цепи, 4 – натяжитель, 5 – роликовая цепь, 6 – звездочка цепной передачи, 7 – редуктор, 8 – барабан подборщика, 9 – масляный насос, 10 – предохранительная муфта, 11 – гидроцилиндр, 12 - кулиса, 13 – пластина, 14 – крюк, 15 – маятниковая пластина.

1. ВВЕДЕНИЕ

1) Назначение

Пресс-подборщик предназначен для сбора и прессования различных растительных материалов, таких солома зерновых культур, сено.

Машина надежна, проста по конструкции и удобна в эксплуатации.

Рулон мал по размеру и его легко транспортировать.

Предназначенная для присоединения к трактору с помощью стандартной трехточечной навески, машина имеет хорошую мобильность для работы на небольших площадях.

Гидравлическая система пресса облегчает открывание заднего борта для выгрузки готового тюка

2) Применение и ограничения

Пресс-подборщик предназначен для сбора, прессования и упаковки соломы, сена и кормов с длиной стеблей более 7см. Не использовать машину для других целей!

3) Обозначение модели

9 УК 80 50

50 - Диаметр рулона (см)

80 - Длина рулона (см)

УК - Обозначение рулонных пресс-подборщиков

9 - Код уборочной техники

4) Стандарты

Машина изготовлена в соответствии с требованиями документа «Пресс-подборщик рулонный JB/T7145-93 Технические условия»

5) Условия эксплуатации

Машина предназначена для уборки и прессования соломы зерновых культур, сена и фуража в относительно равнинной местности. Солома или сено должны быть собраны в валки до операции прессования. Размеры валка (в сечении) указаны на рисунке 2.

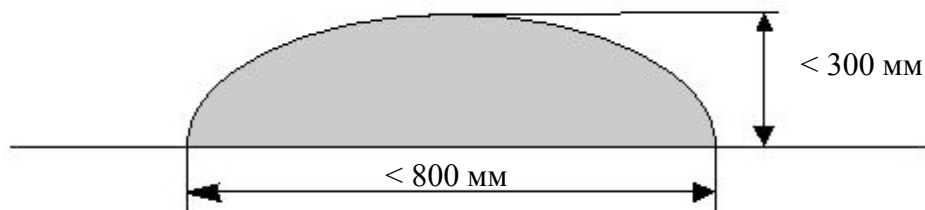


Рис. 2

Оптимальная влажности соломы или сена - 18-25%.

Изготовитель оставляет за собой право вносить изменения в конструкцию или характеристики машины в любое время без предварительного уведомления или обязательств.

2. УСТРОЙСТВО И ПОРЯДОК РАБОТЫ

1) Принцип работы

Запустите двигатель трактора.

Присоедините пресс-подборщик к трактору при помощи трехточечной системы навески.

Отрегулируйте высоту положения барабана подборщика так, чтобы пружинные пальцы не касались грунта.

Заглушите двигатель и подсоедините карданный вал привода механизма пресс-подборщика, Закройте заднюю крышку пресса.

При заезде на валок включите ВОМ трактора и установите оптимальные обороты ВОМ.

Пружинные пальцы, при вращении вала подборщика, поднимают солому или сено и непрерывно подают в тюковальную камеру пресса. При достижении некоторого объема рулон начинает вращаться, при заполнении рулоном камеры рулон будет уплотняться.

Когда плотность рулона достигнет величины, установленной регулировками, рычаг обмотчика начинает подниматься и срабатывает сигнализация.

В этот момент необходимо остановить трактор, не снижая оборотов ВОМ. После завершения обмотки, рычаг обмотчика быстро опускается, отрезая шпагат.

Цикл прессования закончен. Необходимо, с помощью гидросистемы, открыть заднюю крышку пресса для выбрасывания рулона.

2) Устройство и назначение основных частей

- **верхние и нижние тяги** (левые и правые): предназначены для присоединения пресс-подборщика к трактору.

- **редуктор**: служит для передачи крутящего момента от ВОМ трактора к механизмам пресс-подборщика.

- **барабан подборщика**: служит для сбора с помощью пружинных пальцев пакуемого материала и подачи его в тюковочную камеру.

- **регулируемые цепи**: предназначены для регулировки высоты барабана подборщика над грунтом.

- **предохранительная муфта**: для предотвращения поломки оборудования от перегрузок.

- **гидравлический насос и гидроцилиндр**: служит для открытия и закрытия задней крышки при извлечении готовых рулонов.

- **Цилиндры**: формирование и упаковка рулонов в камере

- **Механизм натяжителя**: регулировка натяжения цепи

- **Механизм обмотки**: для упаковки рулонов шпагатом.

Заправка шпагата в механизм обмотки:

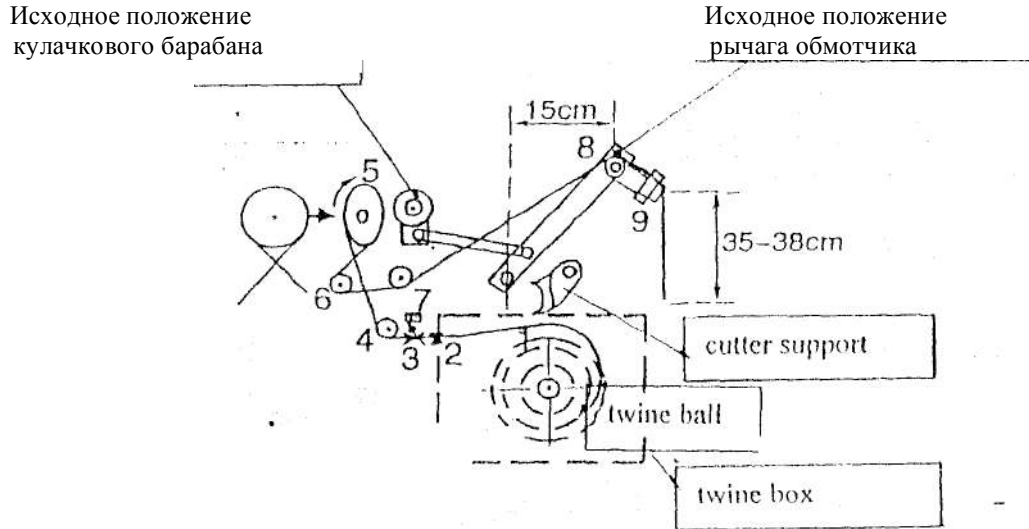


Рис. 3

Установите катушку шпагата на шпульку. Протяните шпагат через направляющие 1 и 2 (см. рис. 3), прижимную регулировочную пластину 3, ролик 4. Оберните полный оборот вокруг приводного диска обмоточного механизма 5, далее через направляющие ролики 6, 7 и 8 и, наконец, через прижимную регулировочную пластину 9.

В исходном положении рычага, как показано на рис. 3, длина свободного конца шпагата должна быть в пределах 35 – 38 см. (расстояние от прижимной пластины 9 до держателя ножа)

Если свободный конец слишком длинный, рулон начнет обертываться шпагатом прежде, чем достигнет нормальной плотности. Если свободный конец будет слишком короткий – рулон не будет обматываться шпагатом из-за недостаточного трения шпагата внутри тюка.

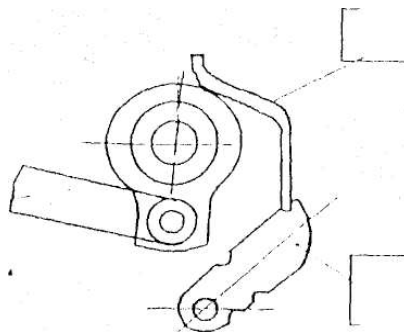


Рис. 4

На рис. 4 показано исходное положение механизма обмотки до начала цикла упаковки рулона. Перед началом работы установите механизм обмотки в это исходное положение.

Качество шпагата играет очень важную роль в обеспечении правильной работы пресс-подборщика. Рекомендуется использовать скрученный пеньковый или сизалевый шпагат с хорошей прочностью на растяжение. Допускается использование пропиленового шпагата. Для облегчения настройки прессы используйте шпагат одного диаметра - 3-5 мм

Нож монтируется на пластине-держателе. При затуплении ножа – замените его. В качестве ножа можно использовать сменные лезвия от канцелярских ножей. Для того чтобы продлить срок службы ножа, пластина-держатель может свободно перемещаться в небольших пределах.

3. ХАРАКТЕРИСТИКИ

1) Требования к трактору:

Трактор, с которым будет использоваться пресс-подборщик должен соответствовать следующим требованиям:

- Мощность: 14-35KW (18-50л.с.)
- Трехточечная система навески
- Скорость вращения ВОМ – 540 об/мин
- Возможность отключения ВОМ

2) Основные технические характеристики

Модель	9УК8050
Размер тюка, см	Ø50 X 80
Число оборотов ВОМ	540
Габариты (ДхШхВ), см	120x107x116
Рабочая ширина, см	80
Вес, кг	410
Тип шины	16x6,50 – 8 – 4PR
Скорость работы: 1-1,5 м/с	
Производительность: 200 кв.м за 15-20 мин.	
Открывание задней крышки: гидравлическое	

4. НАСТРОЙКИ И РЕГУЛИРОВКИ

1) Присоединение пресс-подборщика к трактору

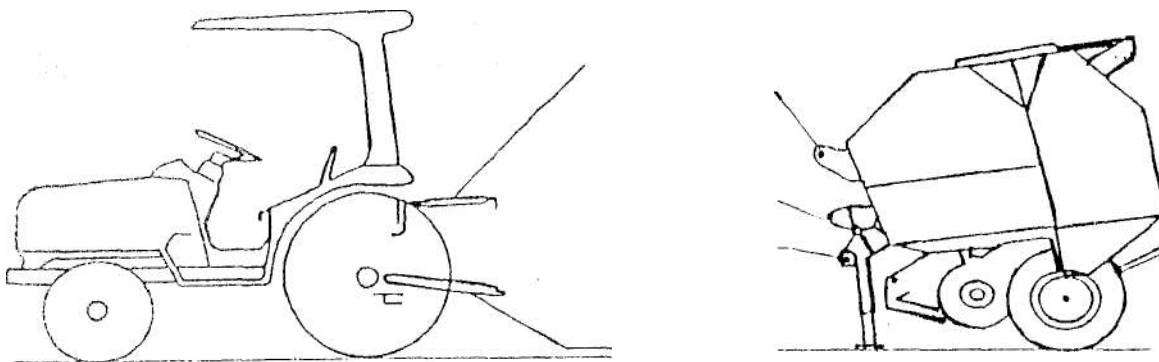


Рис. 5

Совместите отверстия нижних тяг пресс-подборщика с отверстиями нижних рычагов навески трактора. Вставьте и застопорите пальцы. Подсоедините верхнюю тягу навески и пресс-

подборщика. Отрегулируйте длину верхней тяги так, чтобы пружинные пальцы барабана-подборщика поднялись над грунтом.

Для малого трактора (18-25 л.с.), необходимо обеспечить достаточный передний балласт до присоединения пресс-подборщика.

Подсоедините карданный вал к ВОМ трактора и валу пресс-подборщика. Зафиксируйте муфты шарниров стопорными штифтами.

Отрегулируйте длину карданного вала как указано на рисунке 6.

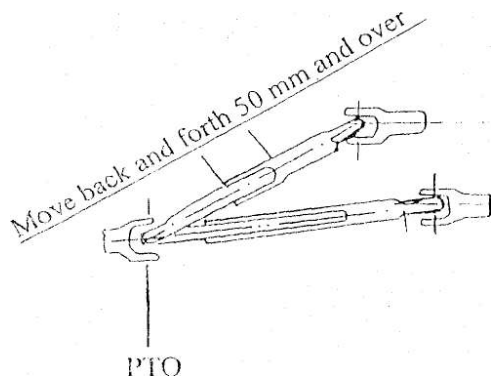


Рис. 6

2) Регулировка высоты барабана подборщика

Регулировка высоты барабана-подборщика над грунтом производится изменением длины регулировочных цепей и длины верхней тяги навески. Установите высоту зубьев барабана над грунтом равной 20 мм.

Окончательную регулировку целесообразно производить в поле в зависимости от конкретных условий. При подборе высокого и плотного валка, а также при работе с длинностебельным материалом высоту барабана можно увеличить

ВНИМАНИЕ: Касание пружинных пальцев грунта при работе пресса может привести к их поломке.

3) Регулировка плотности рулона

Очень важна правильная регулировка плотности рулона. Слишком большая плотность рулона ведет к увеличению потребляемой мощности, увеличению износа цепи, звездочек и других движущихся частей машины.

Слишком малая плотность снижает производительность работы.

Поэтому регулировка плотности рулона в соответствии с конкретными полевыми условиями является одной из наиболее важных операций.

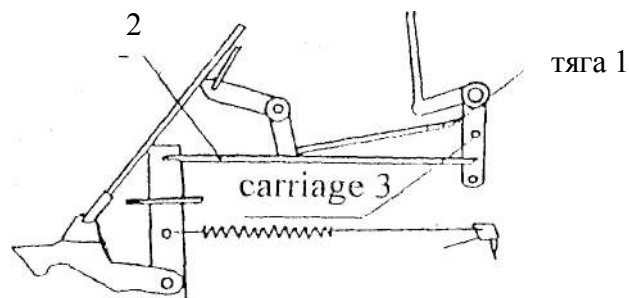


Рис. 7

1. Для получения нормальной плотности рулона тяга 2 устанавливается в среднее отверстие рычага 3 (рис. 7). Для увеличения плотности рулонов тягу следует установить в нижнее отверстие, для уменьшения – в верхнее.

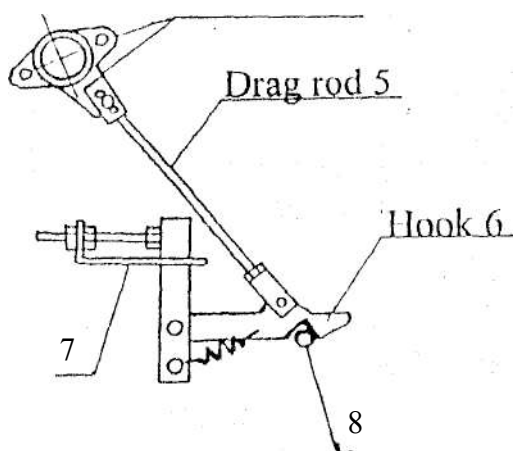


Рис.8

После регулировки плотности рулона с помощью тяги 2 (рис.7), установите механизм обмотки в исходное положение (рис. 4). Убедитесь, что зазор между крюком 6 и роликом 8 (рис. 8) составляет 8-10 мм 10-15мм. При необходимости, отрегулируйте длянкой тяги 1 (рис. 7), укоротите тягу 1 для увеличения плотности рулона; удлините для уменьшения зазора и плотности рулона.

4) Регулировка натяжения ремней барабана подборщика

Снимите защитный кожух. Ослабьте контрагайку натяжителя. Отрегулируйте натяжения ремня так, чтобы при нажатии рукой вниз на ветвь ремня прогиб составлял 10-20 мм. Затяните контрагайку. Установите защитный кожух.

5) Регулировка натяжения цепи

Излишний натяг цепи вызовет чрезмерный износ или повреждение звездочек и подшипников цилиндров, рывки цепи при недостаточном натяге также ведут к преждевременному износу деталей машины.

Для продления срока безотказной работы пресс-подборщика следите за оптимальным натяжением роликовой цепи.

б) Проверка и подготовка пресс-подборщика к работе

После присоединения и регулировки пресс-подборщика убедитесь, что все болты и гайки на машине затянуты, натяжение цепи и ремней отрегулировано и натяжители затянуты.

Повернуть карданный вал на несколько оборотов в направлении вращения ВОМ трактора. Убедитесь в правильности работы механизмов пресса.

Запустите двигатель. Поставьте коробку передач трактора в нейтральное положение.

Включите ВОМ. Плавно отпустите сцепление, плавно увеличьте скорость вращения ВОМ до номинальной.

Убедитесь в нормальной работе механизмов.

5. РАБОТА С ПРЕСС-ПОДБОРЩИКОМ

1) Подготовка и проверка перед началом работы в поле

Проверить работоспособность гидросистемы машины. При включенном ВОМ переместите рукоятку управления гидроцилиндром вперед. Задняя крышка пресса должна открыться.

Переместите рукоятку назад – крышка должна закрыться.

До начала операции прессования убедитесь, что рычаг обмотчика в исходном положении, шпагат заправлен правильно.

ВНИМАНИЕ: заглушите двигатель трактора, прежде чем выполнять какие-либо работы по регулировке и обслуживанию пресс-подборщика, чтобы избежать аварий и травм.

2) Порядок работы в поле

(1) Запустить двигатель трактора. Включите зуммер.

Включите ВОМ .

Отрегулируйте скорость вращения ВОМ, в зависимости от состояния прессуемого материала. Начинайте движение вдоль валка.

Состояние материала	Скорость вращения ВОМ, об/мин
Нормальное	540
Короткий и сухой	510-640
Влажный, длинный. Пальцы легко поднимают материал.	540-760

Скорость движения трактора 3-5 км / ч при работе с сеном, соломой.
Уменьшить скорость, если трава влажная.

(2) Когда рулон достигнет полного размера, рычаг обмотчика автоматически начнет перемещаться, концевой датчик включит зуммер.

Необходимо прекратить движение трактора, поддерживая обороты ВОМ на прежнем уровне.

При необходимости продвиньте трактор еще не более чем на 1 метр, если обмотка в момент срабатывания зуммера не началась. По завершении обмотки рычаг обмотчика возвратится в исходное положение, шпагат будет отрезан, зуммер отключится.

(3) Нажмите на ручку управления гидроцилиндром вперед, задняя дверь будет открыта и рулон выброшен из камеры.

(4) Отпустите ручку управления, закройте заднюю дверь и продолжите работу по прессовке следующего тюка.

(5) В ходе прессования, если прессуемый материал длинный и оптимальной влажности, направляйте трактор так, чтобы валок находился по центру пресс-подборщика. Если материал короткий, слишком сухой – направляйте трактор так, чтобы середина валка проходила немного левее середины пресс-подборщика.

ВНИМАНИЕ: При заезде на новый валок, поворотах, разворотах необходимо отключить ВОМ и поднять пресс-подборщик системой навески трактора.

6. ОБСЛУЖИВАНИЕ

ВНИМАНИЕ: Не чистите, не смазывайте, не настраивайте машину в то время, когда она находится в движении.

ВНИМАНИЕ: Указанные ниже интервалы обслуживания рекомендованы для нормальных условий эксплуатации. При работе в тяжелых условиях может потребоваться более частая смазка узлов и механизмов машины.

Обеспечьте чистоту пресс-масленок перед шприцеванием смазкой. Заменяйте утеранные или сломанные пресс-масленки сразу. Если новая масленка не пропускает смазку, снимите ее и прочистите смазочный канал в корпусе.

1) Техническое обслуживание

Каждый раз перед использованием машины:

Произвести осмотр и проверить затяжку болтов и гаек.

Проверить давление в шинах.

Подтянуть колесные гайки.

Смазку узлов пресс-подборщика необходимо производить в соответствии с таблицей:

№	Узел	Тип смазочного материала	Периодичность, час	Объем, л
1	Червячный редуктор	Моторное масло	50	0,15
2	Масляный насос	Гидравлическое масло	50	2
3	Редуктор	Трансмиссионное масло	50	1,5
4	Подшипники	Литол-24	6	
5	Звездочки/ Цепь	Моторное масло	6	

		или Литол-24		
6	Механизм обмотки	Масло моторное	6	
7	Карданный вал	Литол-24	6	
8	Другие подвижные части	Моторное масло или Литол-24	6	

2) Обслуживание во время работы

Во время работы необходимо периодически проверять масло в насосе и коробке передач. Регулярно следить за температурой этих узлов. При перегреве, остановить трактор, при необходимости заменить масло.

Постоянно следить за высотой пружинных пальцев над грунтом во избежание их повреждения. Никогда не поднимать машину при включенном ВОМ.

Проверьте плотность рулона. При необходимости произведите необходимые регулировки.

3) Периодическое обслуживание

Выполните смазку узлов машины в соответствии с таблицей смазки.

Проверьте затяжку гаек и болтов. Замените поврежденные. Проверьте и отрегулируйте натяжение цепи и ремней вала подборщика.

Проверьте состояние шарниров и фиксаторов карданного вала.

4) Обслуживание пресс-подборщика перед постановкой на хранение

Очистить все узлы и механизмы машины.

Проверить затяжку болтов и гаек, при необходимости, заменить поврежденные

Произвести смазку узлов и деталей в соответствии с таблицей смазки.

Нанести консистентную смазку (например, Литол-24) на открытые части привода и карданный вал.

Подкрасить места повреждения краски на окрашенных частях для предотвращения коррозии.

Хранить пресс-подборщик в сухом и хорошо проветриваемом месте.

При необходимости хранения на открытой площадке пресс-подборщик необходимо накрыть водостойким листом.

7. МЕРЫ ПРЕДОСТОРОЖНОСТИ ПРИ ЭКСПЛУАТАЦИИ ПРЕСС-ПОДБОРЩИКА

Внимательно прочитайте и изучите все нормы безопасности приведенные в данном руководстве.

1) Общие требования

(1) Требования к оператору

Оператор должен иметь удостоверение тракториста, знать, как работать с прессом и понимать все меры предосторожности. Никогда не пользуйтесь машиной после употребления алкоголя или при плохом самочувствии.

(2) Носите защитную одежду

Одежда должна быть плотно прилегающей для предотвращения запутывания в машине.

(3) Трактор должен соответствовать требованиям настоящего руководства

(4) Телескопические части карданного вала должны входить друг в друга не менее чем на $\frac{1}{2}$ длины.

При установке карданный вал проверить надежность работы фиксаторов.

(5) При ремонте машины используйте только соответствующие запасные части.

(6) Проводить проверку и периодическое обслуживание в точном соответствии с данным руководством.

2) Меры безопасности

(1) Чтобы предотвратить травмы вызванные неожиданным движением машины, убедитесь, что для обслуживания машина установлена на ровной поверхности. Если пресс-подборщик присоединен к трактору, поставить трактор на стояночный тормоз и выключить двигатель.

(2) При отсоединении машины от трактора, заблокировать колеса пресс-подборщика для предотвращения его перемещения.

(3) Надевать перчатки при замене ножа механизма обмотки.

(4) Сохраняйте все защитные устройства и щитки в исправном состоянии. Если возникла необходимость их снятия для регулировки или ремонта, отключите ВОМ, выключите двигатель трактора, подождите, пока все движущиеся части остановятся.

(5) Перед заполнением топливного бака трактора, отключить ВОМ и выключить двигатель трактора.

(6) Всегда поддерживать нормальное давление в шинах (2.0 ати).. Не накачивать шины выше этого давления.

(7) При работе пресс-подборщика не допускать нахождение людей и животных вблизи машины. Не разрешайте детям приближаться к работающей машине.

(8) В целях предотвращения травм, никогда не касайтесь вращающегося карданного вала.

(9) Никогда не начинайте резко движения трактора вперед или назад, никогда не допускайте крутых поворотов и высокой скорости движения трактора при навешенном пресс-подборщике.

(10) Будьте особенно осторожны при работе на склонах .

(11) Не прикасайтесь к движущимся частям машины при ее работе.

(12) Прежде чем откыть заднюю крышку для выбрасывания рулона, убедитесь в отсутствии сзади препятствия или людей.

(13) Отключите ВОМ и заглушите двигатель трактора, прежде чем открывать заднюю крышку для технического обслуживания и осмотра.

(14) Для того, чтобы предотвратить повреждение пружинных пальцев барабана подборщика, держите пресс-подборщик в поднятом положении до заезда на валок и начала работы

(15) При транспортировке пресс-подборщика в кузове грузовика или тракторном прицепе заблокируйте его колеса.

(16) при эксплуатации пресс-подборщика с малыми тракторами обеспечьте необходимый передний балласт, с которым трактор будет устойчив при подъеме пресс-подборщика системой навески.

3) Предупреждение

Оператор должен помнить: **Безопасность - прежде всего.**

Никогда не пытайтесь открыть или снять защитный кожух при работающем двигателе трактора.

Никогда не приближайтесь к барабану подборщика во время работы машины

Никогда не поднимайте машину при работающем карданном вале.

8. УСТРАНЕНИЕ НЕПОЛАДОК

1) Неполадки связанные с барабаном подборщика

Неполадки	Возможная причина	Метод устранения
Необычный шум	1. Пружинные пальцы изогнуты или сломаны 2. Поврежден барабан 3. Барабан забит сеном или шпагатом 4. Неисправен подшипник вала барабана 5. Поврежден ограничительный диск барабана	1. Выровнять или заменить пальцы 2. Отремонтировать или заменить барабан 3. Очистить барабан 4. Заменить подшипник 5. Отремонтировать или заменить кольцо
Большие потери при подборке сена	1. Слишком большой зазор между зубьями и грунтом 2. Слишком большая скорость	1. Отрегулировать высоту 2. Уменьшить скорость движения

	движения трактора 3. Большое количество сломанных или изношенных пружинных пальцев барабана подборщика	3. Заменить неисправные пальцы
Не вращается рулон в рулонной камере	1. Начальная скорость вращения слишком мала. 2. Скорость движения трактора слишком большая 3. Слишком высокий валок 4. Большая влажность материала 5. Большой перекося барабана подборщика в продольном направлении	1. Увеличить скорость вращения ВОМ 2. Уменьшить скорость движения трактора 3. Отрегулировать высоту барабана подборщика, уменьшить высоту валка. 4. Просушить материал 5. Укоротите верхнюю тягу навески
Барабан подборщика не вращается	1. Разрушены болты предохранительной муфты 2. Пробуксовывают или оборваны ремни. 3. Трава под валком не скошена 4. Стерня слишком высокая или слишком большой валок	1. Заменить болт 2. Отрегулировать натяжение ремня или заменить ремень 3. Остановить машину и устранить причину 3. Работать только на покосе с высотой стерни не более 20 см. Уменьшить размер валка.
Сдвигание валка вперед	Середина барабана подборщика совпадает с серединой валка	Сдвинуть немного середину барабана к правому краю валка.

2) Цилиндры

Неполадки	Возможная причина	Метод устранения
Необычный шум	1. Цилиндры обмотаны травой, сильно загрязнены и т.д. 2. Не смазана роликовая цепь 3. Недостаточное натяжение цепи 4. Поврежден один или несколько цилиндров.	1. Очистить цилиндры 2. Смазать цепь 3. Отрегулировать натяжение цепи 4. Отремонтировать или заменить поврежденный цилиндр
Наворачивание материала на цилиндр	1. Большая скорость ВОМ 2. Цилиндр изогнут	1. Уменьшить скорость вращения ВОМ 2. Заменить цилиндр

3) Плотность рулона

Неполадки	Возможная причина	Метод устранения
Рулон слишком плотный	1. Не работает зуммер 2. Не отрегулировано натяжение шпагата	1. См. раздел «Неисправности зуммера» 2. Отрегулировать пресс-подборщик в соответствии с настоящим руководством

4) Болт предохранительной муфты

Неполадки	Возможная причина	Метод устранения
Срез болта	1. Слишком высокая скорость	1. Установите требуемую скорость ВОМ

	вращения ВОМ 2. Остановка барабана подборщика 3. Слишком большая плотность рулона 4. Ослабление затяжки болта	2. См. раздел «Неполадки связанные с барабаном подборщика» 3. Отрегулировать плотность рулона 4. Периодический контроль затяжки
--	--	---

5) Карданный вал

Неполадки	Возможная причина	Метод устранения
Необычный шум	Недостаточная смазка	Смазать телескопическую часть и шарниры карданного вала.

6) Механизм обмотки

Неполадки	Возможная причина	Метод устранения
Не начинается обмотка	1. Неправильно заправлен шпагат 2. Недостаточная смазка подвижных частей механизма 3. Пружинные узлы натяжения нити не отрегулированы 4. Шпагат запутался в материале, слишком длинный свободный конец 5. Плотность тюка на левой стороне меньше, чем на правой 6. Рычаг обмотчика своевременно не поднимается 7. Рычаг обмотчика не опускается автоматически 8. Конец шпагата не попал в камеру прессования	1. Заправить шпагат в соответствии с данным руководством 2. Смазать механизм 3. Отрегулировать натяжение нити 4. Освободить шпагат, обрезать до нужной длины 5. Направлять пресс-подборщик так, чтобы середина валка была левее середины барабана подборщика. 6. Отрегулировать натяжение шпагата 8. Настроить плотность рулона 9. Устранить зацеп и направить конец шпагата в камеру прессования
Обмотка начинается до достижения необходимой плотности рулона	1. Слишком длинный свободный конец шпагата в начале работы 2. Слишком длинный конец шпагата связанный с поломкой или затуплением ножа.	1. Обрезать конец шпагата до длины 35-38 см 2. Замените нож и отрегулируйте начальную длину шпагата.
Плохо отрезается шпагат	Натяжение шпагата недостаточно	Отрегулировать натяжение шпагата

7) Неполадки с выгрузкой рулона

Неполадки	Возможная причина	Метод устранения
Не выбрасывается рулон	1. Слишком плотный рулон 2. Слишком большой валок	1. Регулировкой уменьшите плотность рулона 2. Уменьшите размеры валка
Не открывается задняя крышка	1. Повреждение гидравлических шлангов 2. Неправильно установлены запорные ролики 3. Выключен ВОМ	1. Отремонтируйте или замените шланги 2. Отрегулируйте ролики (рис. 6) 3. Включите ВОМ трактора

	4. Недостаточно масла в гидросистеме	4. Долейте мало в гидросистему
--	--------------------------------------	--------------------------------

8) Неполадки зуммера

Неполадки	Возможная причина	Метод устранения
Зуммер не работает	<ol style="list-style-type: none"> 1. Выключен зуммер 2. Разряжена батарейка 3. Нарушен контакт в проводке или оборван провод 4. Большой зазор между флажком концевого выключателя и рычагом обмотчика 5. Неисправен выключатель или зуммер 	<ol style="list-style-type: none"> 1. Включите зуммер 2. Замените батарейку 3. Проверьте контакты в соединениях 4. Отрегулируйте зазор 5. Замените неисправную деталь